



YLI ELECTRONIC
意林電子

塑料外殼防烟門吸

Model:YD-607



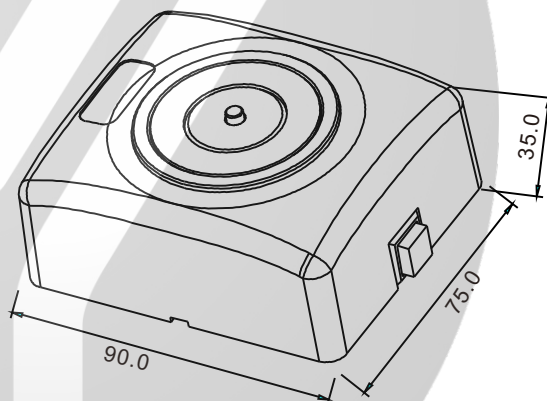
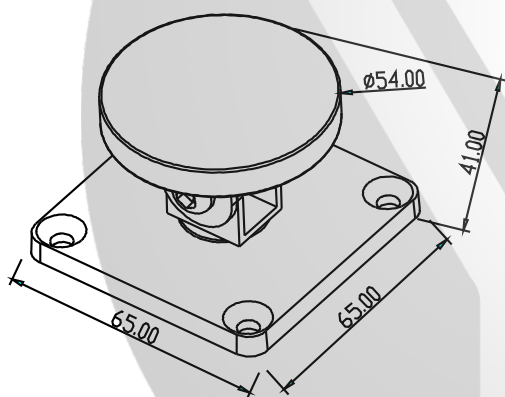
功能介紹

- 1、DC24V或DC12V可選擇設定。
- 2、火災時消防聯動控制或獨立溫烟感控制，斷電釋放門體，防火門在閉門器作用下自行關閉。
- 3、全方位可調吸板，快速校準對位，安裝極其簡便。 4、自帶手動釋放開關，可現場手動關閉防火門。
- 5、提供多種安裝方式選擇，不受現場條件限制。

技術參數

- 外形尺寸：長75x寬90x厚35(mm)
- 輸入電壓：12 VDC/24VDC(可調)
- 工作電流：12V/180mA 24V/70mA
- 適用溫度：0~55度
- 產品重量：0.82kg
- 最大拉力：70KG(140Lbs)直綫拉力
- 表面處理：環保鉻電鍍處理
- 材 質：ABS 塑料外殼
- 適用門型：各種單開或雙開式防烟門
- 選用配置：配有手動開關釋放按鈕
- 適用濕度：0~95%

尺寸圖



安裝方法

注意：

1. 出廠值默認為24VDC
2. 當接12VDC時，請按照以下操作：
 - 1). 拔出2個跳針蓋，此時會顯現出4個跳針。
 - 2). 把其中一個跳針蓋插入跳針1, 2位置,另一個跳針蓋插入3, 4位置,此時輸入電壓為12VDC.

