



YLI ELECTRONIC
意林電子

美规坚固型防水电锁口

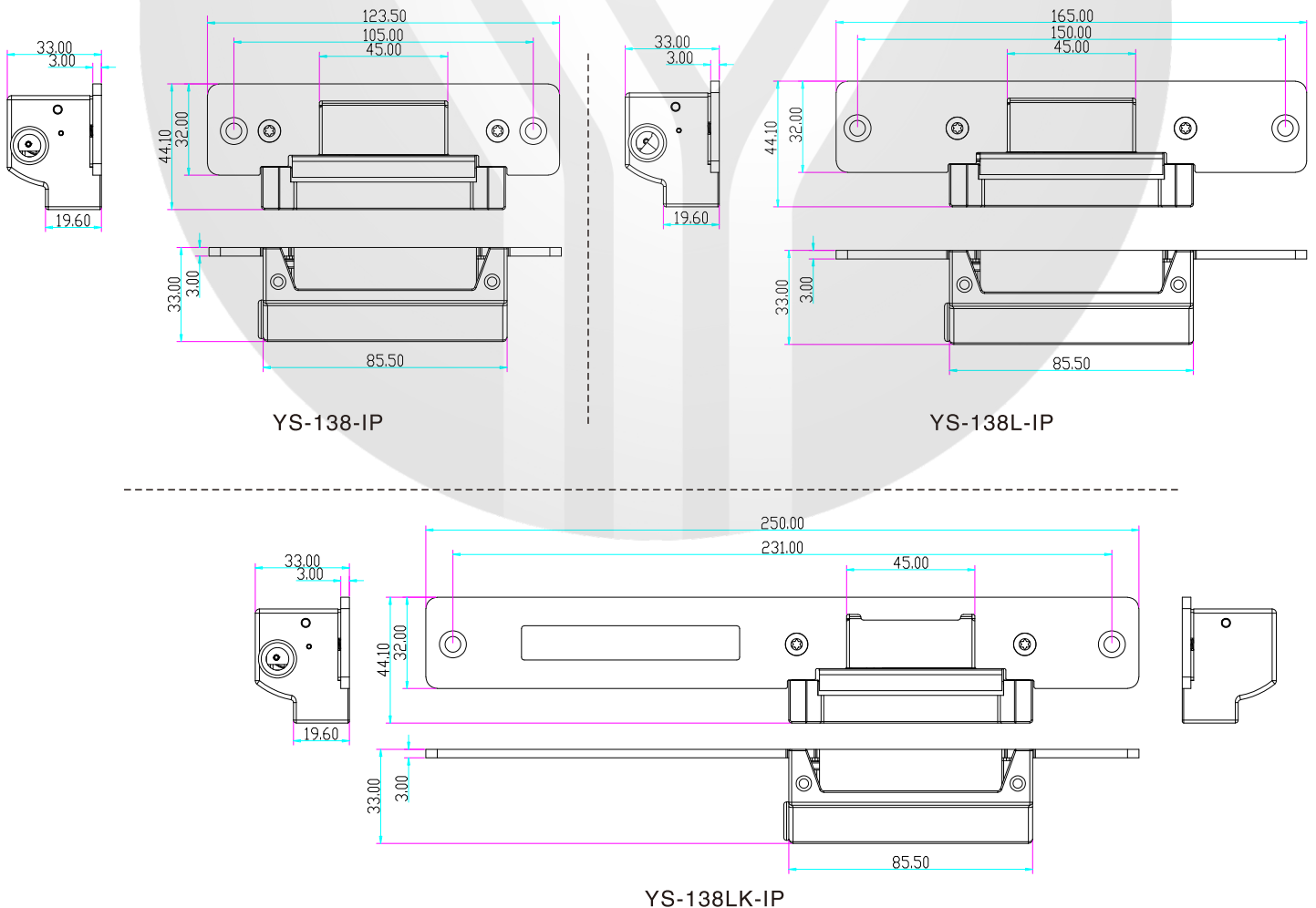
技术参数

产品型号	锁体尺寸	工作电压	工作电流	安全类型	适用门适	防水等级	重量
YS-138-IP	123.5长x44.1宽x33高	DC 12V默认; DC 24V定制	12V/280mA; 24V/140mA	NO 断电上锁 NC 断电开锁	木门,金属门 有框玻璃门	IP65	0.38kg
YS-138L-IP	165长x44.1宽x33高	DC 12V默认; DC 24V定制	12V/280mA; 24V/140mA	NO 断电上锁 NC 断电开锁	木门,金属门 有框玻璃门	IP65	0.40kg
YS-138LK-IP	250长x44.1宽x33高	DC 12V默认; DC 24V定制	12V/280mA; 24V/140mA	NO 断电上锁 NC 断电开锁	木门,金属门 有框玻璃门	IP65	0.42kg

电磁阀耐用测试: 使用寿命高达200万次

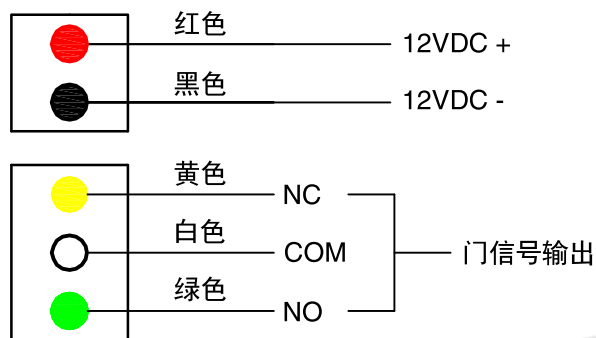
锁口承受力(静态加压强度测试): 约1100kg

尺寸图 (unit:mm)



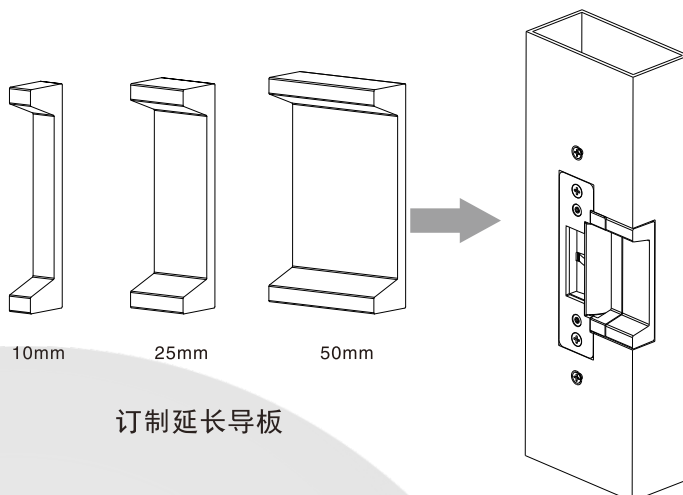
接线图

12VDC



选用配件

如果门框太宽时，建议选用延长导板,安装如下图:



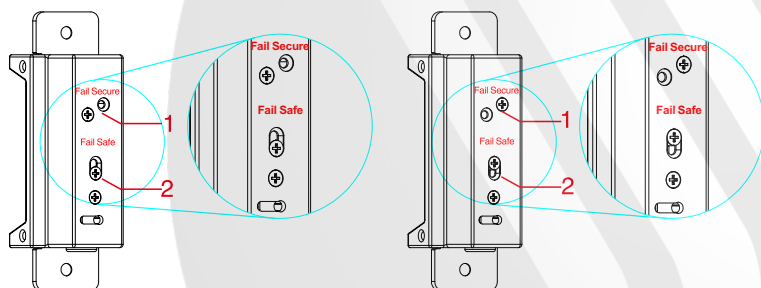
订制延长导板

功能转换方法

断电开门或断电关门的操作方式可自行设定，断电开(NC功能设定)：锁舌在断电时，门处于未上锁状态。

断电关(NO功能设定)：锁舌在断电时，门处于上锁状态。

拆下1号螺丝,拧松2号螺丝滑动调节至另一侧,拧紧螺丝1、2,完成调节



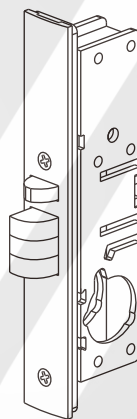
通电关(NC)

通电开(NO)

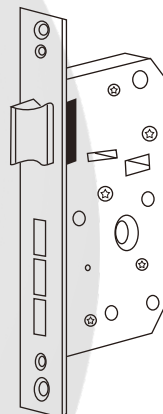
选用机械锁

适用于YS-138-IP,YS-138L-IP

适用于YS-138LK-IP



YS-305/306

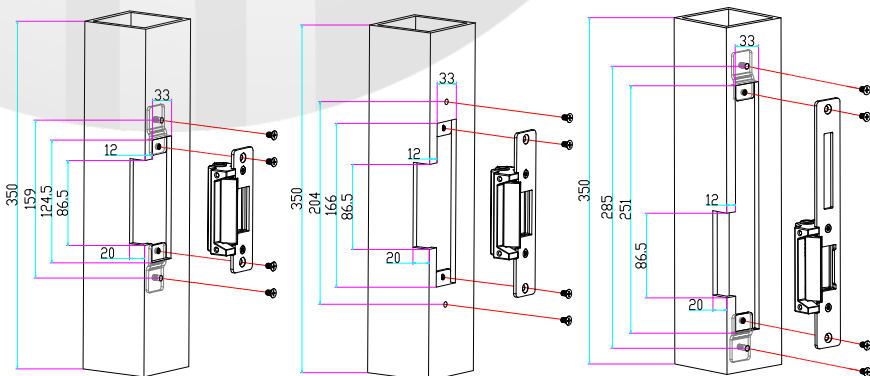


YS-308

! 请轻轻松开2号螺丝并小心移动位置，绝对勿将2号螺丝注意：完全松开并取出，否则会造成内部电磁阀掉落。

安装示意图

安装尺寸图



YS-138-IP

YS-138L-IP

YS-138LK-IP