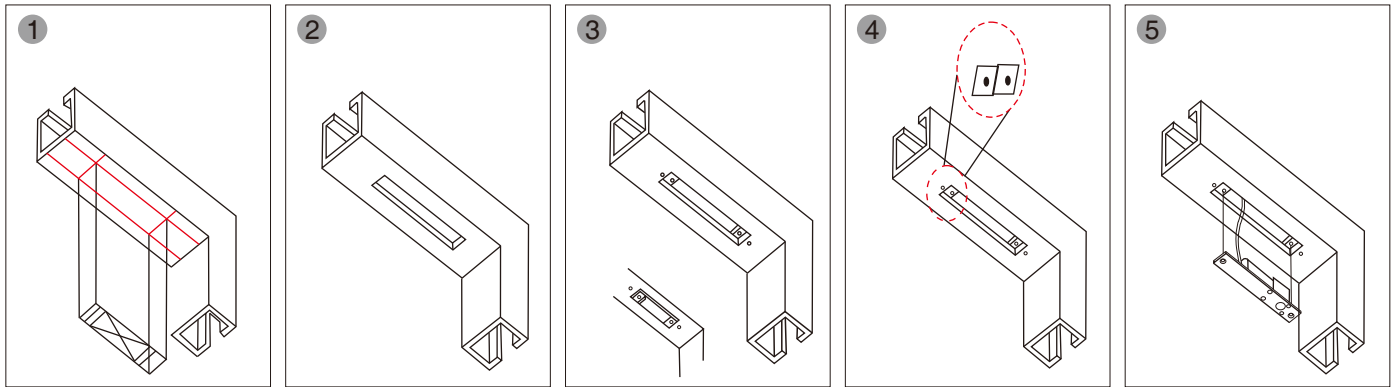


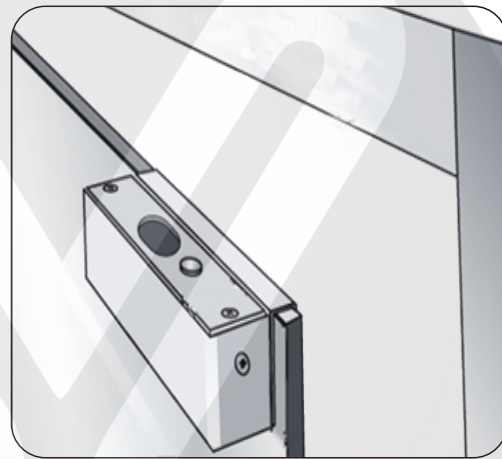
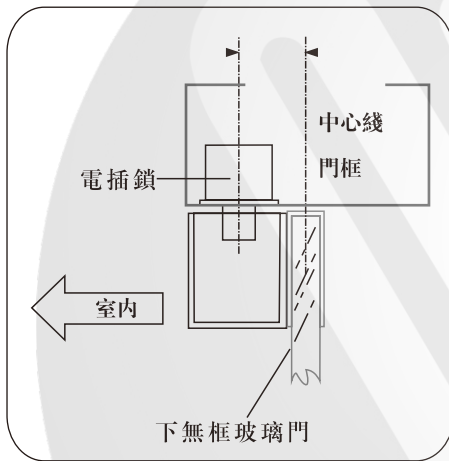
安裝步驟圖



畫好綫後，將電插鎖開孔紙與中心點對齊並貼上
 依照開孔紙指示，鎖體埋入位置。
 切割鎖體與門門板螺絲位置
 裝上固定延長墊片
 安裝鎖體，接上電源；并測試。

選配輔助支架

適用於10-12mm厚度玻璃門。選用安裝于下無框玻璃門。



安裝接綫圖

