

YB-500HD(LED)

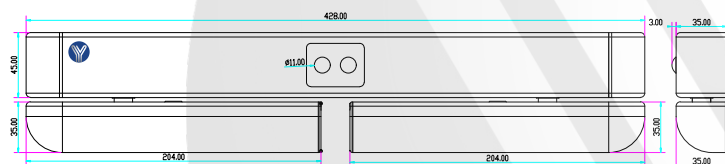
明裝便捷式雙門電插鎖

產品概述

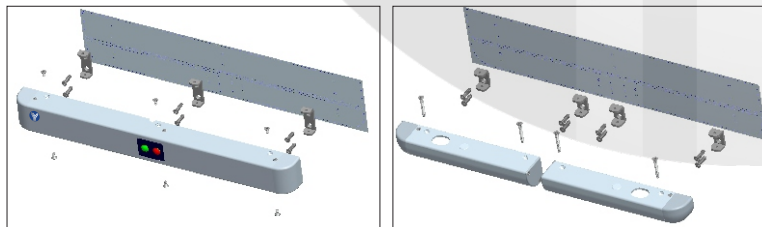
YB-500HD(LED)明裝便捷式智能雙門電插鎖，採用高強度鋁合金外殼，鋅合金鎖體，304不銹鋼實芯鎖舌，經CNC車床精加工而成，可承受1000kg衝擊，而且鎖舌插入後防撬功能的特殊高保安設計，連動部件全部採用金屬結構，在60℃高溫及零下40℃嚴寒的惡劣環境下可正常使用，專業耐用型電磁閥，特殊光電控制超低溫及超低功耗設計。LED燈顯示綠燈開鎖、紅燈上鎖；帶有門狀態NO/COM接點輸出和延時可調功能，安全類型可選擇斷電開鎖或斷電上鎖。YB-500H(LED)明裝便捷電插鎖安裝方便，省心，安全穩固，工程推薦。

產品尺寸

單位: mm



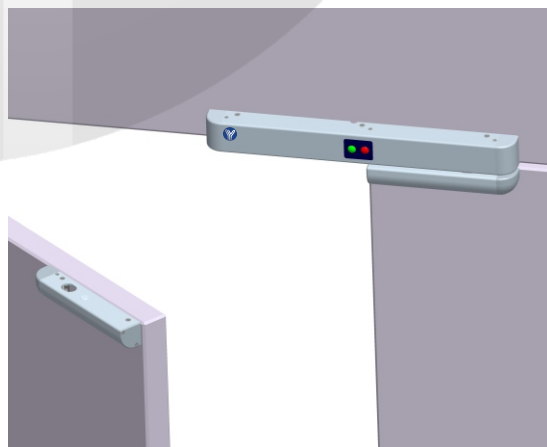
安裝步驟圖



安裝說明:

- 1: 依據門縫間隙大小來決定開孔紙需不需要分割開，開孔紙默認門縫間隙是5mm。
- 2: 把開孔紙貼在需安裝的位置，按開孔紙上的孔位安裝好U型固定座（固定座在附件包內）
- 3: 如圖示，鎖體與門門對好相應的位置，用平沉機牙螺絲緊固。

安裝示意圖



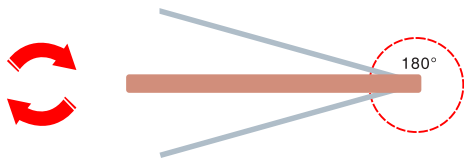
技術參數/型號

YB-500H(LED)

產品參數	參數描述
安全類型	斷電上鎖(NO);斷電開鎖(NC)
鎖體尺寸	長428x寬45x厚35(mm)
下架尺寸	長204x寬35x厚35(mm)
工作電壓	DC12V(可訂DC24V)
啓動電流	2000mA(啓動瞬間)
工作電流	360mA(完全上鎖)
信號輸出	門狀態信號輸出NO/COM接點
延時功能	0/3/6/9秒可調
LED顯示	綠燈開鎖；紅燈上鎖
門縫磁感距離	8mm
適用範圍	窄框的木門、金屬門
產品重量	1.8kg

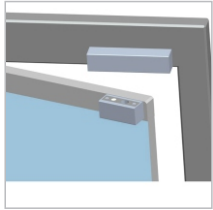
適用於雙向開門

電插鎖專為180度雙向開的門設計，向內開或向外開均可安裝。

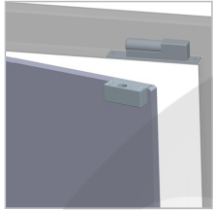


選配輔助支架

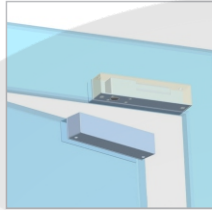
依照各種不同形式的門框選配需要的輔助架，例如門框過窄的門、無框玻璃門、向內開式門等。根據不同類型的門框選用不同的輔助架。



窄框門安裝(BBK-500)



下無框玻璃門安裝(BBK-601)



上下無框玻璃門安裝(BBK-700)

自動上鎖延時功能

用撥碼開關可調整0-9秒的自動上鎖延時時間，可以修正門扇完全靜止時間差。



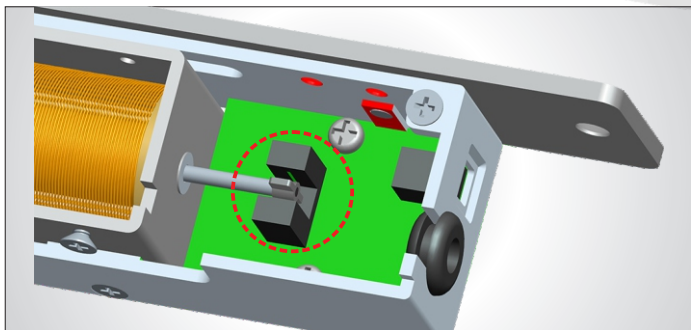
門鎖信號輸出選擇

標準出廠為一組NO/COM 門信號接點輸出，可訂一組NO/COM鎖信號輸出接點(YB-500A(LED)-DS)滿足高安保需求的門禁管制系統應用。



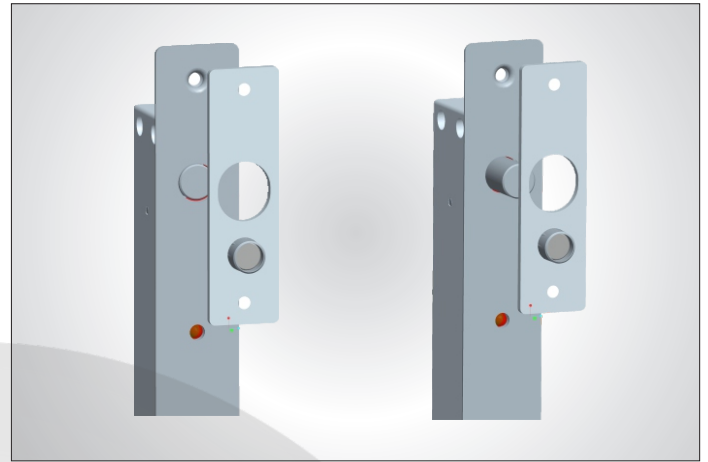
光電技術應用，減少機械故障

光電元件感應電磁閥驅動鎖舌動作，更耐用更穩定。不同于其它廠商使用機械式的微電開關元件，使用不穩定及使用壽命短等問題。



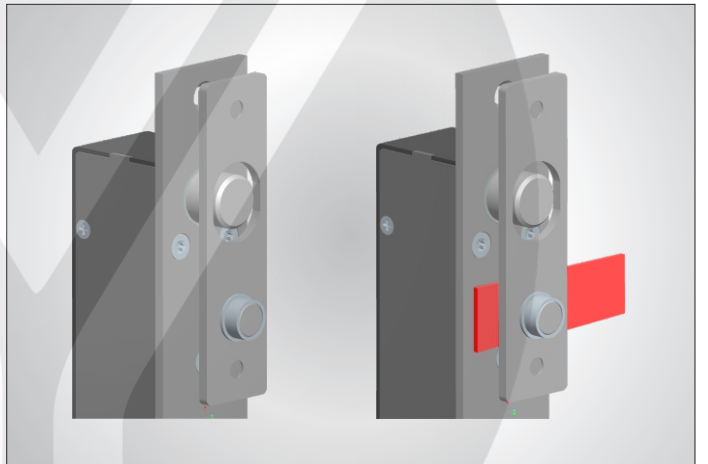
智能型邏輯電路設計

智能型邏輯電路設計，偵測鎖舌上鎖狀態是否正確。自動重新啓動上鎖功能防止因門位不正無法上鎖。



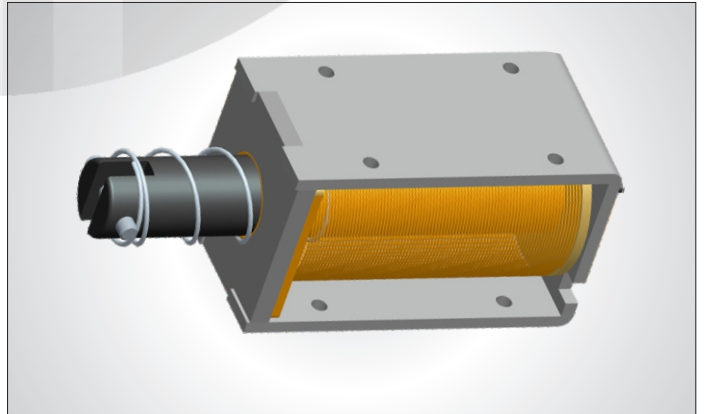
防入侵電路設計

鎖舌上鎖後，自動切斷幹簧管察功能，避免人為截斷門門板的磁鐵與鎖體幹簧管的感應，使電鎖產生錯誤動作而開鎖。



超耐用型電磁閥設計

專業設計的耐用型電磁閥，使用壽命超過50萬次測試合格。(設計應用超過5-10年使用次數)



深圳市意林电锁有限公司

深圳市福田区泰然九路海松大厦A座1605室

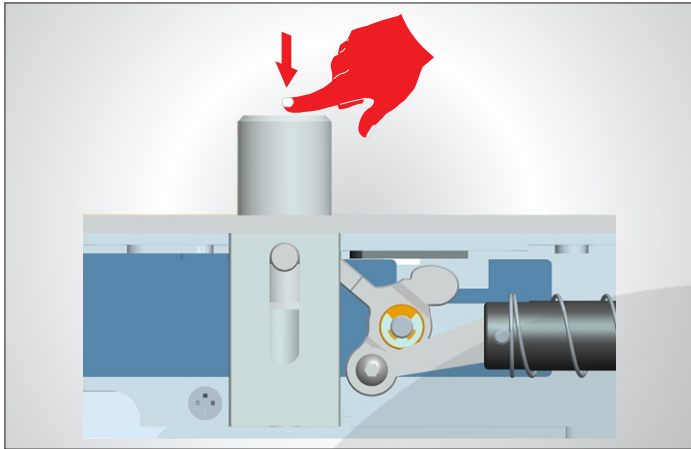
TEL:86-755-83489801/02/03/04/05/06 FAX:86-755-83489807

Website: www.yli.cn E-mail: yli@yli.cn

CE MA FC SGS RoHS

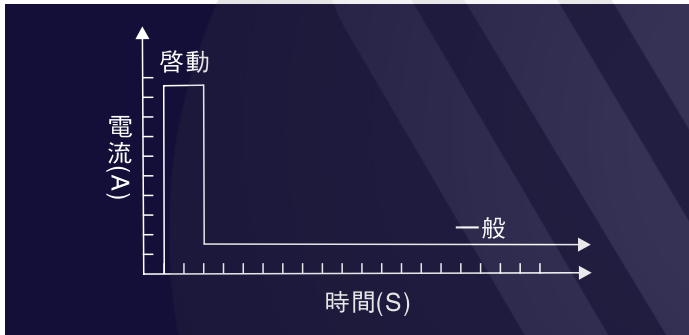
可訂制防撬功能

高保安的特殊設計，在鎖舌插出後，外力不能把鎖舌壓縮入鎖體內未經授權開門。



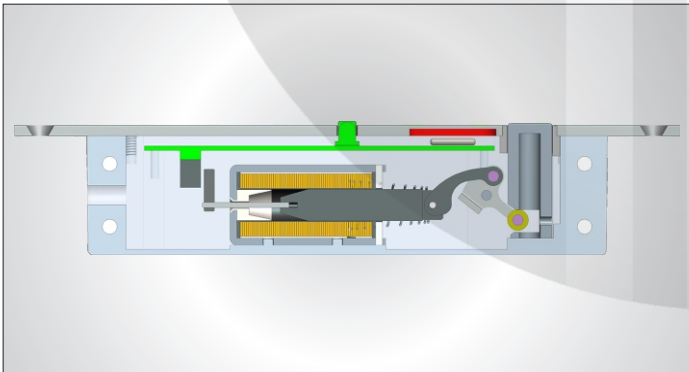
截電電流設計

鎖舌完全上鎖後，電流由啓動模式的0.96A瞬間降爲一般模式的0.18A即省電又環保，并且延長電插鎖的使用壽命。



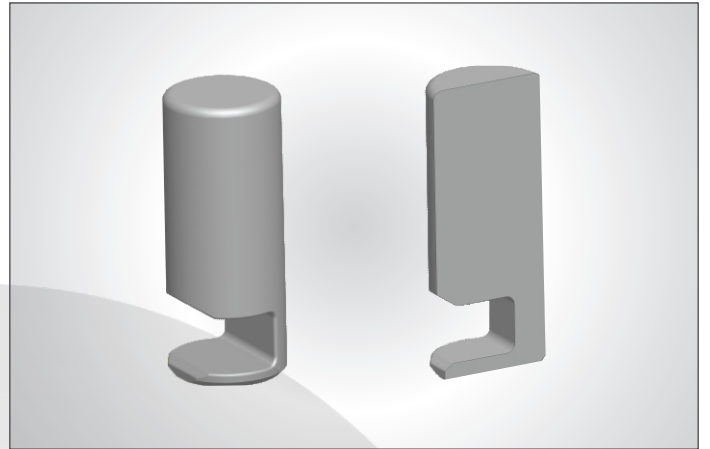
全金屬結構鎖體

特別加強型金屬結構，內部連動部件也全部使用金屬加強處理設計，確保產品更耐用，更堅固，在高溫或嚴寒等惡劣環境應用而不會因材質不一致而影響正常使用。(可訂制60°C及零下40°C正常使用產品)



304不銹鋼實芯鎖舌

整體式不銹鋼實心材質，經CNC車床精加工而成，可承受1000kg衝擊，不同于市面上空心管加工後用膠塞的空心鎖舌部件，受力撞擊及嚴寒環境鎖舌脫落等問題。



接綫說明

本產品具有智能邏輯電路設計，建議使用電鎖自帶的開門綫接點觸發開門，而不需要直接斷電開關。

■	紅色	+	12V DC	
■	黑色	-		} 開關接點
■	橙色	OPEN		
■	綠色	NO		} 門狀態信號輸出
■	白色	COM		

电插锁检测设备

意林电子致力于设计和制造各种高质量和可靠的门禁电锁设备供应全球用户，我们希望成为门禁电锁的行业顶级品牌，通过持续的开发和改进，我们为客户提供最高标准的产品。(以下为我们近几年来在生产、品控等方面的革新和进步。)



01.防水电插锁雨淋测试设备
(确保产品在户外环境性能的可靠性)



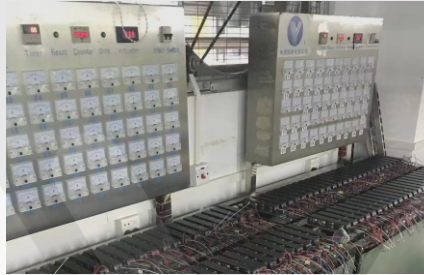
02.电插锁盐雾测试
(确保不同使用环境的耐用度及可靠性)



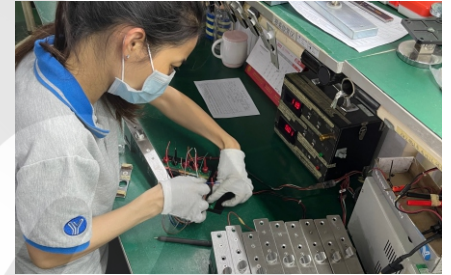
03.电插锁高低温测试
(确保-40℃~60℃恶劣环境应用的可靠性)



04.电锁耐用测试设备
(意林电插锁50万次耐用测试合格)



05.电插锁老化测试
(电插锁每把制程1500次测试合格)



06.电插锁功能检测
(确保每件产品的各项性能指标100%合格)

认证通过证书



MA 认证



CE EMC 认证



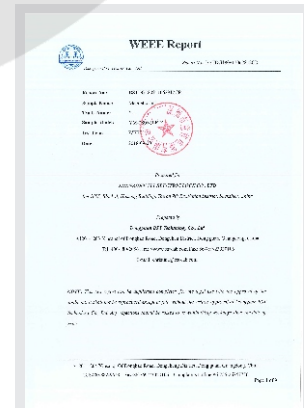
SGS RoHS 认证



FCC 认证



LVD 认证



WEEE 认证

深圳市意林电锁有限公司

深圳市福田区泰然九路海松大厦A座1605室

TEL:86-755-83489801/02/03/04/05/06 FAX:86-755-83489807

Website: www.yili.cn E-mail: yili@yili.cn

