



YLI ELECTRONIC  
意林電子

# 内开式窄框门 电插锁专用支架

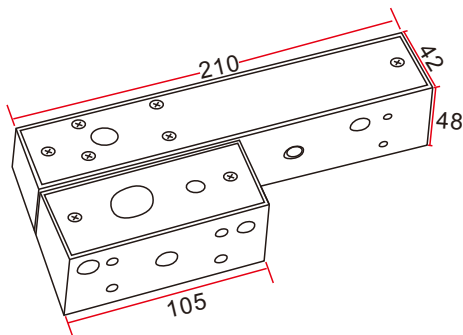
Model:BBK-500



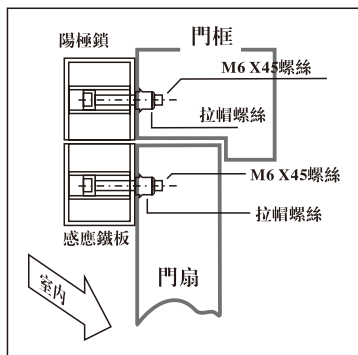
## 技术参数

- 外形尺寸：长210x宽42x厚48(mm)
- 标准结构：高强度铝合金材质，表面喷沙
- 适用门型：内开式窄框门专用
- 开门方式：90度或180度双向开放式门
- 适用电锁：YB-100/100+100+LED/100S  
300/400/500(其它型号需订做)
- 外壳处理：阳极硬化电镀处理
- 产品重量：0.6kg

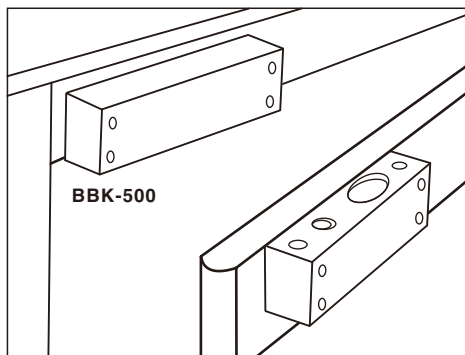
## 尺寸图



## 安装示意图



电插锁支架剖视图



电插锁支架效果图